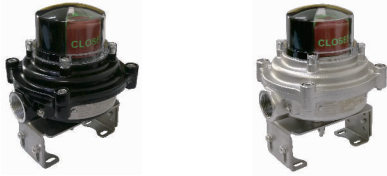


MLS300-S系列限位开关用于阀位的开关位置现场指示和远程指示，适用于高等危险场合，性能可靠，壳体符合ExdIICT6防爆标准，防护等级IP67。



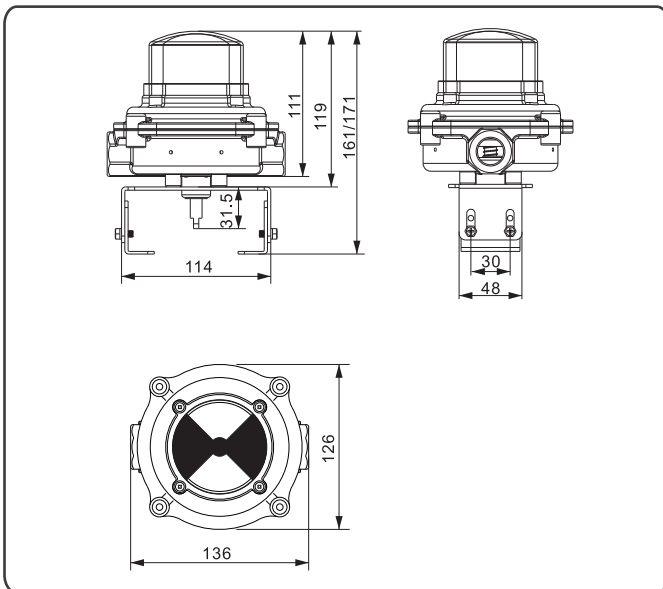
产品特点

- 1、二维可视指示器，高对比颜色设计，可全角度指示阀门位置。
- 2、符合NAMUR标准，最大限度的提高互换性。
- 3、防脱螺栓，拆装时附上上盖不会脱落。
- 4、壳体材质默认为压铸铝合金，聚酯涂层，可选SS316L材质。
- 5、双线接口，有多种接口标准可选。
- 6、防护等级：IP67。
- 7、弹簧负载凸轮，免工具即可调试。

技术参数

- 1、行程角度：90°
- 2、防护等级：IP67
- 3、开关类型及规格：
 - 机械开关：2-SPDT。
 - 电感式接近开关：本安型，8VDC，常闭型
 - 普通型(二线制或三线制)，10~30VDC，≤150mA
- 4、电气接口：2-NPT3/4"，可选2-NPT1/2"

外形尺寸



选型代码

MLS300-S - ① ② ③ ④ ⑤

① 开关类型	② 电气接口	③ 附加功能	④ 环境温度
- 机械开关(无源)	1: 2-NPT1/2"	0: 无	S: -20~70°C
M0: 2-SPDT	5: 2-NPT3/4"		H: -20~120°C
- 电感式接近开关			L: -40~80°C
P0: 2线制电感式接近开关(本安型)			
P1: 2线制电感式接近开关			
P2: 3线制电感式接近开关			
- 磁感应式接近开关			
P3: 2-SPDT			
P4: 2-SPST			

⑤ 壳体材质
1: 压铸铝
2: 不锈钢(316L)

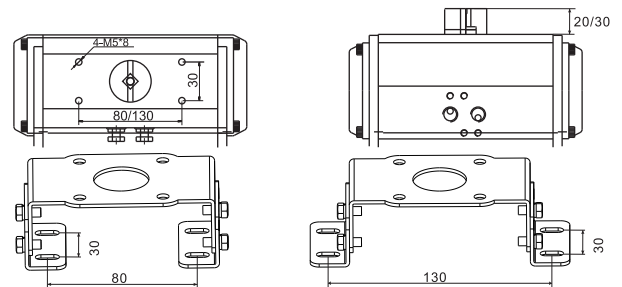
安装指南

1. 安装注意事项

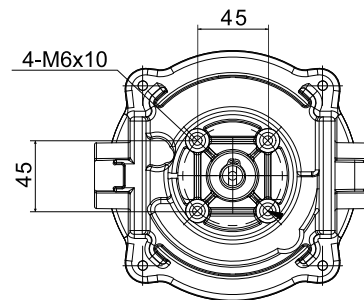
- (1) 请确认开关和MLS300-S的防爆和防护等级，确保符合安全防护要求，开关触点电压不超过规定值。
- (2) 安装和维护必须由专业人员来操作。
- (3) 为了避免意外事故发生，造成伤害和破坏，在维护和检查时，确认提供的电源在要求范围内，安装位置和方向不得超出要求的危险区域。

2. 支架连接

- (1) MLS300-S系列标配为可调支架，适合NAMUR标准气缸的安装，可配用的气缸安装尺寸有30×80，30×130，气缸突出轴高度为20mm或30mm，如需其它规格请联系我公司。

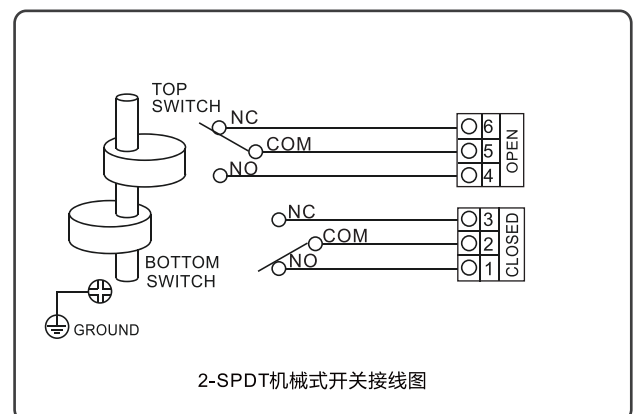


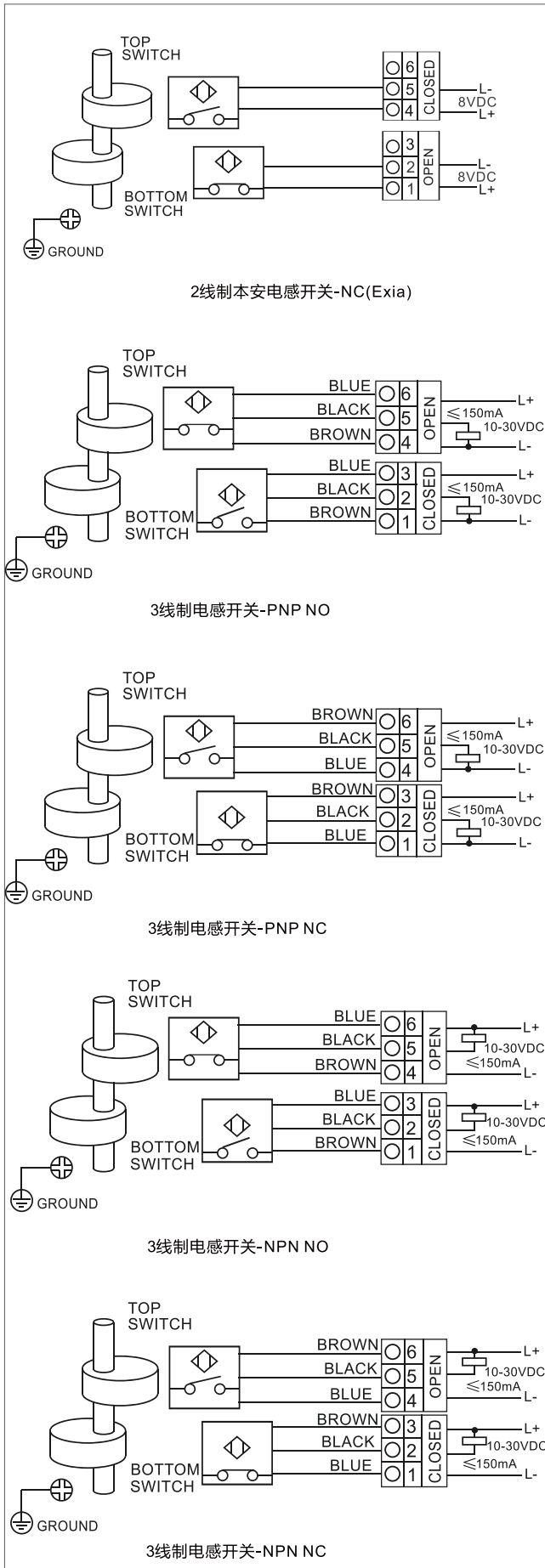
- (2) MLS300-S限位开关安装尺寸如图示，请按要求把安装支架与限位开关连接好。



3. 电气连接

电气连接必须符合国际标准或当地标准规范。请按产品提供的接线图接线。





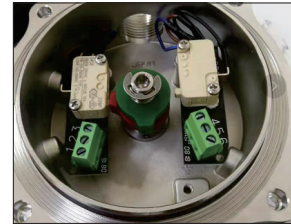
注：其它类型开关接线圈请与MORC公司联系

3. 微动开关的连接

(1)机械开关的连接

拧开4颗固定螺钉即可打开盖子，标准MLS300-S有6个接线端子，1~3号端子为关位接线端子，4~5端子为开位接线端子。推荐使用1.5mm线缆连接，松开端子的螺钉，把线头放进去再拧紧即可完成接线。

注意：所接电源必须在微动开关额定容量范围内。



(2)接近式开关的连接

接线方式与机械开关一样，注意开关类型和电源要求。

4. 指示器设置

操作执行器或阀门做开关动作，检查指示器开关指示是否与执行器或阀门的开关相对应。出厂时设定开和关的指示对应于0°(绿色)和90°(红色)，如需要改变开关指示状态，只需打开指示盖，把对应的指示标记调整即可。



5. 设置触点开关

(1)用万用表电阻档、继电器或指示灯即可简单的设定触点开关。

(2)产品安装到执行器或阀门上后，使执行器或阀门运行到正确的位置，把盖子打开，调节轴上相应凸轮让微动开关动作，并测量电阻值或看指示灯，正确时电阻值接近0或指示灯亮，另一个位置也按同样的方法。

维护与维修

正确的维护是保证MLS300-S限位开关长期正常工作必要条件。当出现故障时可通过如下检查来简单的判断维修：

1. 检查线路是否正确。
2. 检查工作电源是否在允许范围内。
3. 检查位置指示是否正确。
4. 检查电气位置(触点输出)是否正确。