

MLS800系列限位开关用于阀位的开关位置现场指示和远程指示，结构紧凑，功能强大。适用于各种环境，防护等级为IP67。



MLS800N



MLS800C



MLS800S

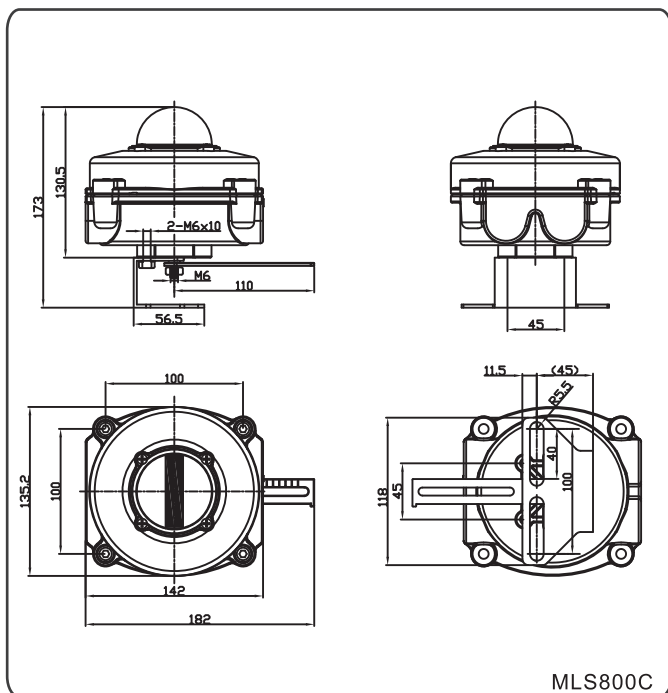
### 产品特点

- 1、二维可视指示器，高对比颜色设计，可全角度指示阀位位置。
- 2、符合NAMUR标准，最大限度的提高互换性。
- 3、防脱螺栓，拆装时附在上盖不会脱落。
- 4、可选压铸铝合金或SS316不锈钢壳体。
- 5、双线接口，默认为NPT3/4标准，其它标准可选。
- 6、弹压型接线端子，接线牢固。
- 7、弹簧负载凸轮，免工具即可调试。

### 技术参数

- 1、行程范围：10~100mm。
- 2、防护等级：IP67
- 3、开关类型及规格：
  - 机械开关：SPDT
  - 电感式接近开关：本安型，8VDC，常闭型  
普通型(二线制或三线制)，10~30VDC，≤150mA
  - 磁感应接近开关：SPDT或SPST(常开)，开关容量：24V，300mA
- 5、电气接口：2-NPT3/4"，可选2-M20×1.5，2-NPT1/2"，2-G3/4等。

### 外形尺寸



### 选型代码

MLS800 [1] - [2] [3] [4] [5]

[1] 壳体类型	[2] 开关类型	[3] 电气接口	[4] 附加功能	[5] 环境温度
N:不防爆(铝)	- 机械开关(无源)	0: 2-G1/2"	0: 无	S: -20~70°C
C:隔爆(铝)	M0: 2-SPDT	1: 2-NPT1/2"	1: 阀位反馈	H: -20~120°C
S:隔爆(316L)	M1: 3-SPDT M2: 4-SPDT M3: 2-DPDT	2: 2-M20×1.5 4: 2-G3/4 5: 2-NPT3/4		L: -40~80°C
- 感应式接近开关				
P0: 2线制电感式接近开关(本安型)				
P1: 2线制电感式接近开关				
P2: 3线制电感式接近开关				
P3: 磁感应接近开关(2-SPDT)				
P4: 磁感应接近开关(2-SPST)				

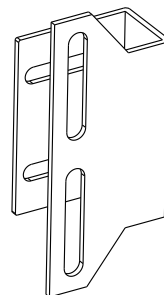
### 安装指南

#### 1. 安装注意事项

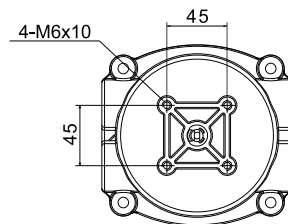
- (1) 请确认开关和MLS800的防爆和防护等级，确保符合安全防护要求，开关触点电压不超过规定值。
- (2) 安装和维护必须由专业人员来操作。
- (3) 为了避免意外事故发生，造成伤害和破坏，在维护和检查时，确认提供的电源在要求范围内，安装位置和方向不得超出要求的危险区域。

#### 2. 支架连接

- (1) MLS800系列标配为可调支架，如需其它规格请联系我公司。

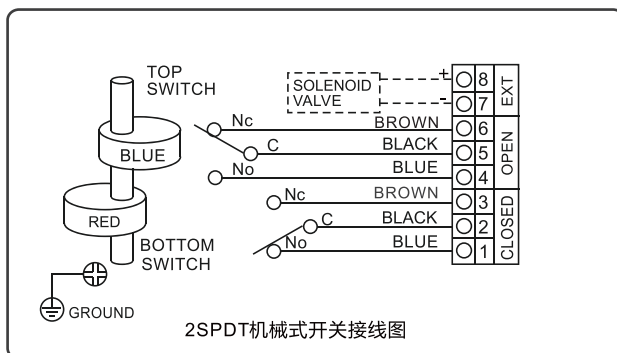


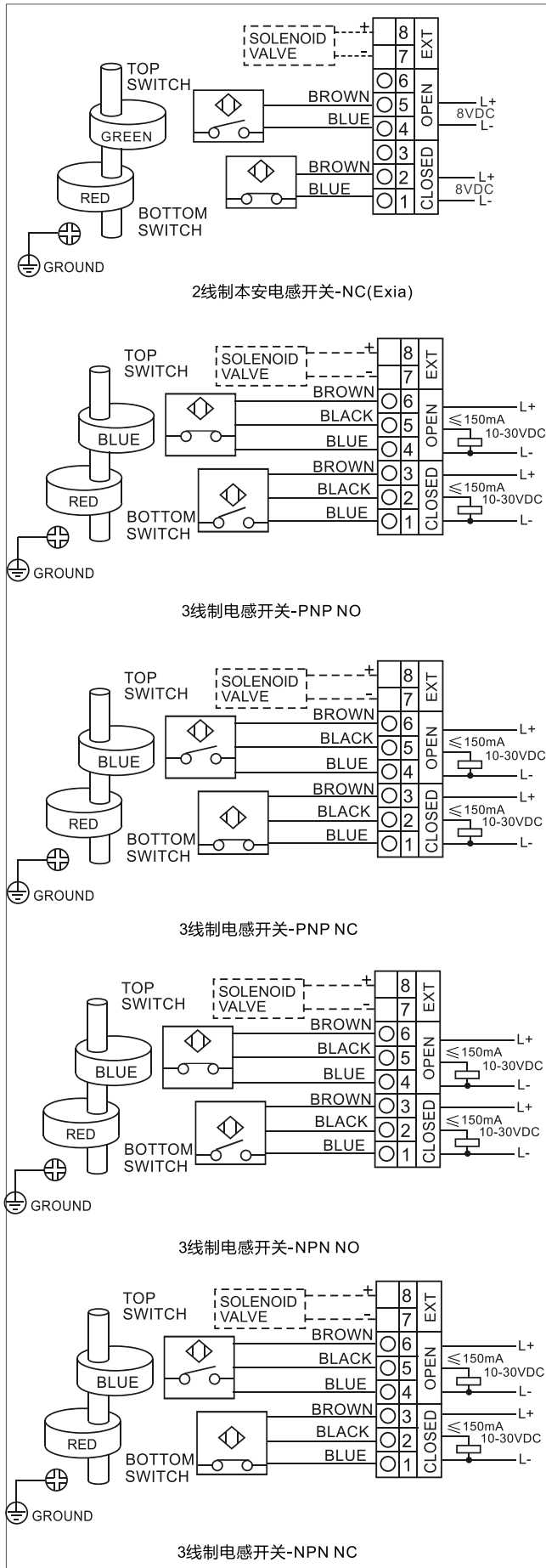
- (2) MLS800限位开关安装尺寸如图所示，请按要求把安装支架与限位开关连接好。



#### 3. 电气连接

电气连接必须符合国际标准或当地标准规范。请按产品提供的接线图接线。





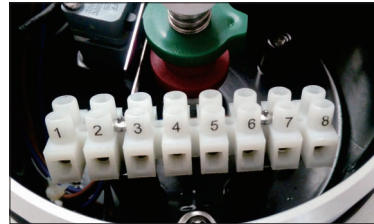
注：其它类型开关接线圈请与MORC公司联系

### 3. 开关的连接

#### (1) 机械开关的连接

拧开4颗固定螺钉即可打开盖子，标准MLS800有8个接线端子，1~6号端子连接机械开关的触点，7、8号端子用于连接电磁阀(如果需要的话)。推荐使用1.5mm线缆连接，松开端子的螺钉，把线头放进去再拧紧即可完成接线。

注意：所接电源必须在微动开关额定范围内。



#### (2) 接近式开关的连接

接线方式与机械开关一样，注意开关类型和电源要求。

### 4. 指示器设置

MLS800指示为红色线条指示，出厂时已按反馈杆方向调好位置，用户无需调整。



### 5. 设置触点开关

- (1) 用万用表电阻档，继电器或指示灯即可简单的设定触点开关。
- (2) 安装到执行器或阀门上后，使执行器或阀门运行到正确的位置，把盖子打开，调节杆上相应凸轮让微动开关动作，并测量电阻值或看指示灯，正确时电阻值接近0或指示灯亮，另一个位置也按同样的方法。

### 维护与维修

正常操作执行器或阀门，检查MLS800限位开关的工作情况，切勿不正常的操作导致仪表不能正常工作。

1. 检查接线是否正确。
2. 检查电源是否在允许范围内。
3. 检查位置指示是否正确。
4. 检查电气位置(触点输出)指示是否正确。