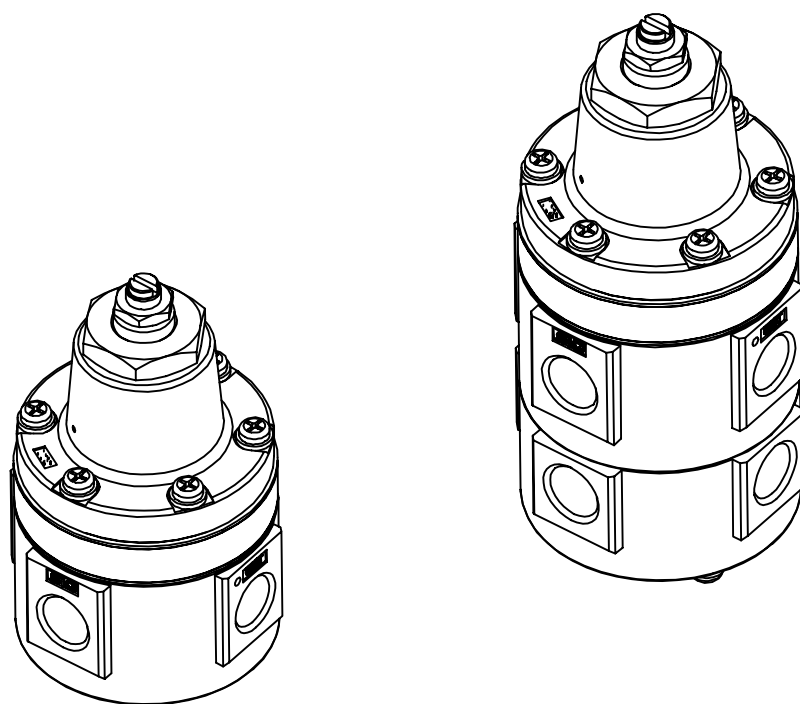


气 锁 阀
MC-40系列

使用说明书



MORC

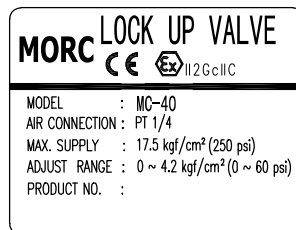
产品简介

气锁阀MC-40系列产品是把主气源作为信号压力，当信号压力低于气锁阀设定压力时，切断 MC-40 内部气路，阻止空气流动的装置。主要用途是安装在控制阀上，当工厂的主气源压力因停电、泄漏等原因下降到设定压力以下时，自动关闭从定位器通往执行机构的气路，保持当前阀位开度。

产品特性

- 尺寸小，重量轻，不用支架固定安装，可以直接用导管固定连接。
- 对于0.1kgf/cm² 以下微小压差变化，反应也非常敏感。
- MC-40 涂层经环氧聚酯电喷处理，耐腐蚀性能强。
- 内置100微米滤网，可防止异物进入。

标牌标注内容



MODEL : 产品的基本型号和其它选项代码。详细的选项请参考下面内容。

AIR CONNECTION : 气源接口螺纹规格。

MAX. SIG. PRESS. : 最大输入信号压力。

SET PRESS. : 气锁阀设定压力范围。

PRODUCT NO. : 产品序列号。

选型方法

MC-40系列产品选型方法如下：

MC-40 1 2 3 4

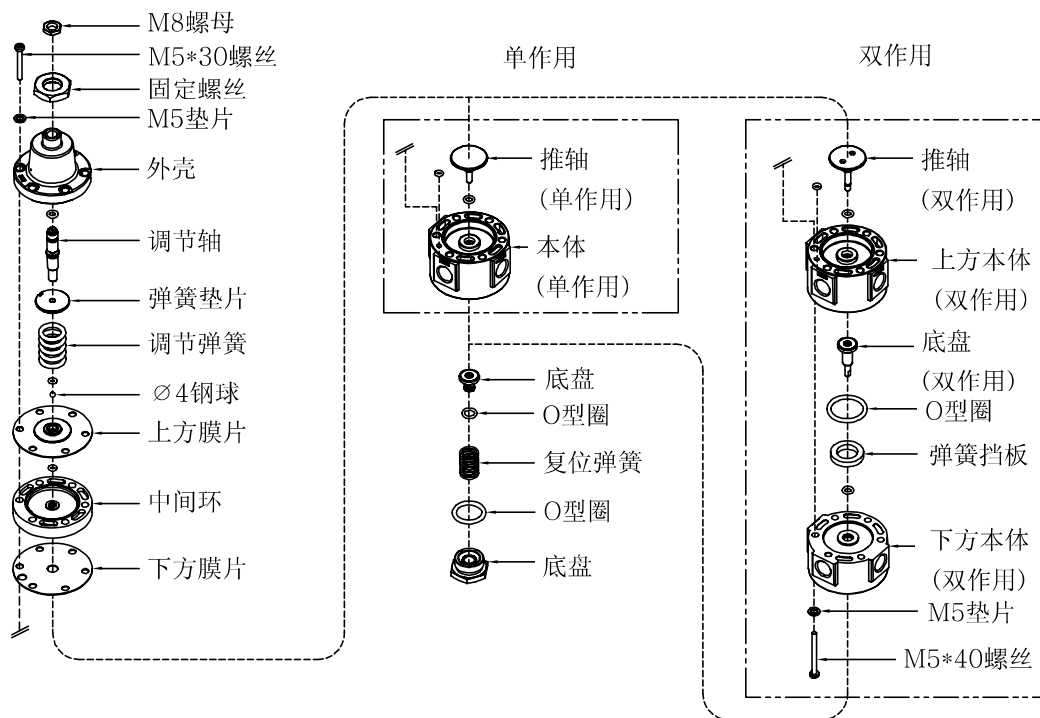
1 作用形式	S: 单作用 D: 双作用
2 外壳材料	1: 压铸铝 2: 不锈钢
3 气源接口规格	P : PT N : NPT
4 使用环境温度	1 : -20 ~ 70℃ (标准型) 2 : -20 ~ 120℃ (高温型) 3 : -40 ~ 70℃ (低温型)

注：不锈钢产品只有NPT接口规格

参数

项目	MC-40S		MC-40D	
最大输入/输出压力	Max. 10.2kgf/cm ² (142psi)			
最大信号压力	Max. 7.1kgf/cm ² (100psi)			
设定压力范围	1.4-7.1kgf/cm ² (20~100psi)			
流量系数 (Cv)	0.9			
输入/输出接口尺寸	PT (NPT) 1/4		NPT 1/4	
信号压力接口尺寸	PT (NPT) 1/4		NPT 1/4	
动作压差	0.1kgf/cm ² (1.4psi) 以下			
滞后度	1%			
温度范围	-20℃~70℃			
材质	压铸铝	不锈钢316	压铸铝	不锈钢316
重量	0.15kg	0.7kg	1.1kg	1.5kg

主要部件和结构图

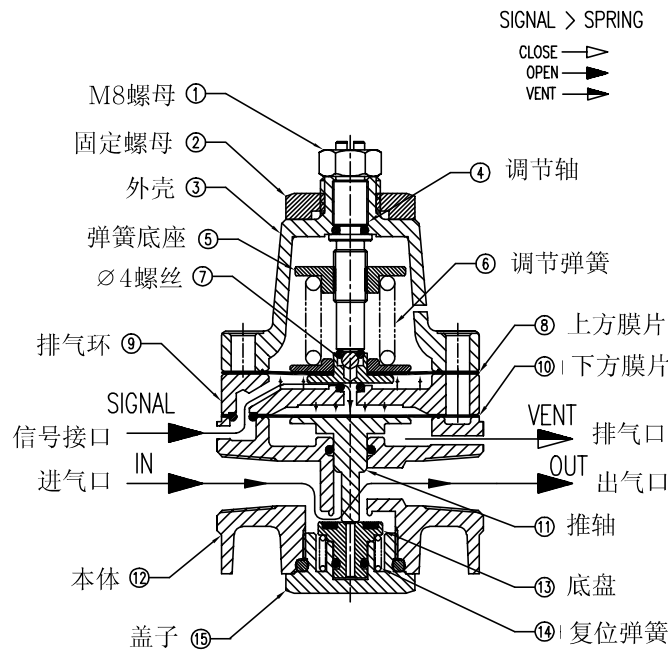


熟记本产品的部件名称和组装顺序，有利于产品维护。

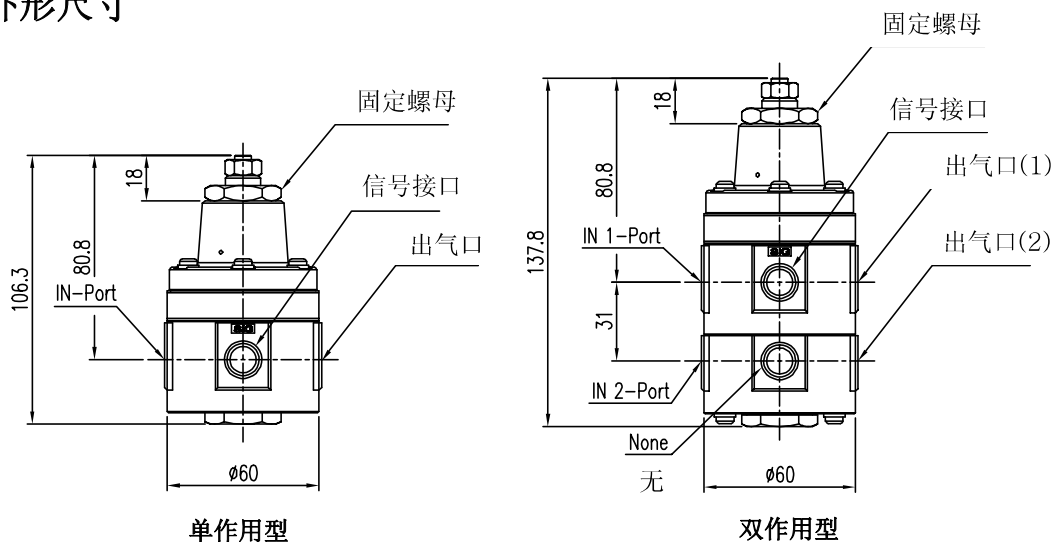
动作原理

信号压力大于设定压力，那么信号压力向上推上方膜片⑧的下部，这时上方膜片⑧向上移动，同时通下方膜片⑩的开起，信号压力输入到下压膜片⑩的上方气室。下方膜片⑩受到压力向下移动，推动推轴⑪，推轴⑪在推动底盘⑬，最终进气口压力通过气锁阀内部从出气口排出，即进气口和出气口相通。

相反，如果信号压力低于设定压力，那么上方膜片⑧向下移动，通往下方膜片⑩的通路被切断，钢球⑦和上方膜片⑧之间产生空隙，压住下方膜片⑩的上方气室里的气压通过空隙排出。随着下方膜片⑩上方气室的压力减小，与下方膜片⑩相连接的推轴⑪也会一起上升，最终底盘⑬切断进气口和出气口的通路。



外形尺寸



安装

注意

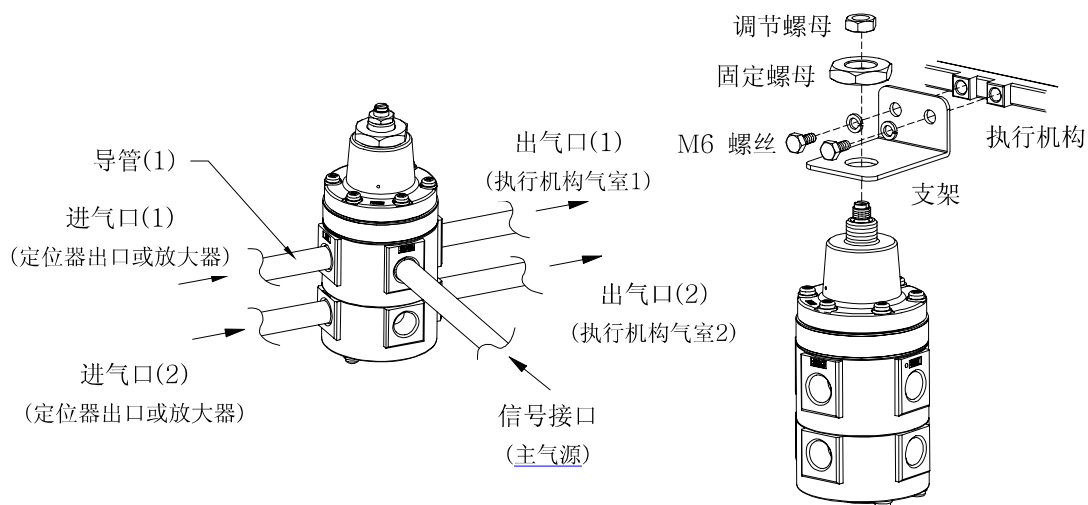
产品安装和使用时请遵守如下事项。

- 必须佩戴保护装备，遵守安全事项。
- 为了避免高压气体泄漏爆炸而破坏部件或受到人身伤害，安装前请确认产品参数，不能超过规定参数范围使用。
- 气源要净化并且经过干燥的非腐蚀性气体。
- 防止异物进入气锁阀，特别是防止进入信号接口。金属或尖锐异物会损伤膜片。
- 导管连接后，信号压力不能超过规定参数范围。如果超过规定信号压力范围使用，膜片可能会受损，影响产品的正常动作。
- 产品安装后，调节设定压力时要通过压力表或其他装备，一边确认信号压力，一边调节设定压力。如果不通过压力表等装备确认设定压力，有可能超过指定参数范围，并且调节过渡会损坏膜片。
- 如果和其他控制阀附件产品(如气动放大器，电磁阀等)配套使用时，要注意产品的安装位置。气锁阀要直接和执行机构进行连接。

配管

MC-40 安装在定位器和执行机构中间，如下左图不用支架固定，直接通过导管进行连接。连接导管时要吹干导管内部，防止异物进入。

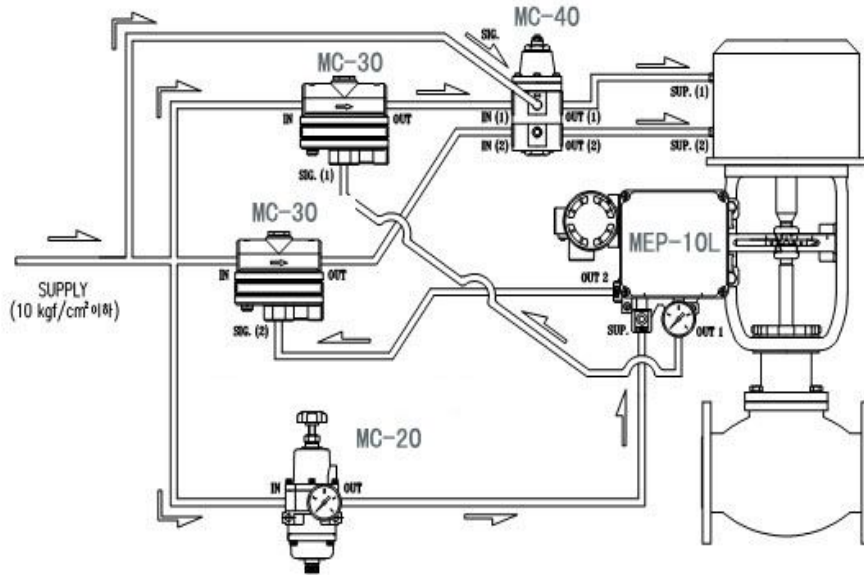
根据现场情况，也可以根据产品相应尺寸（参考第3页）制作支架。支架安装方法有很多种，下面右图是安装在执行机构上的例图，仅供参考。



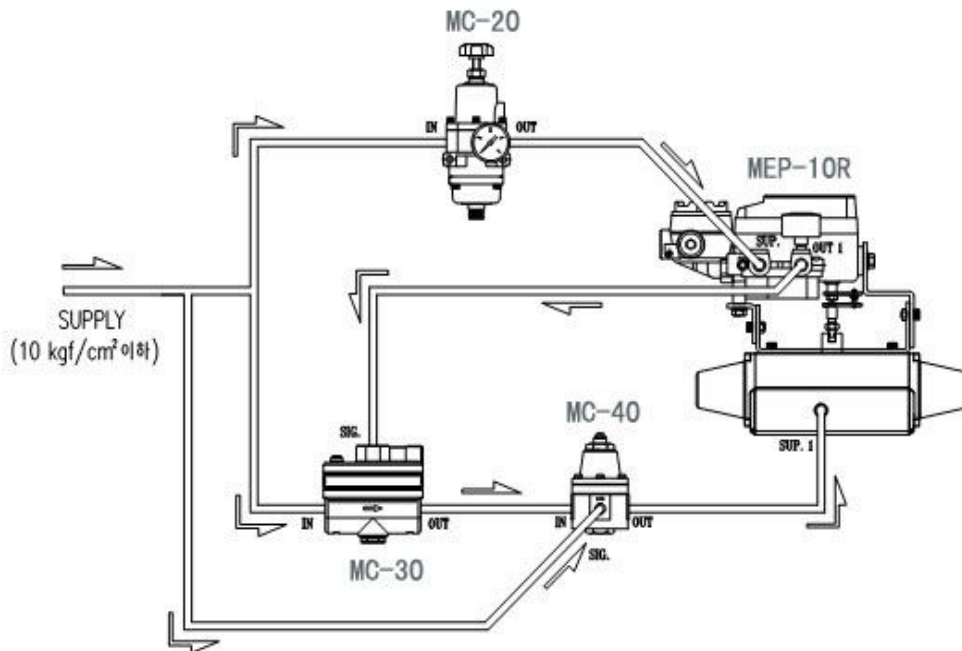
<通过导管直接安装的方法>

<通过支架安装的方法>

产品安装例图



<双作用直行程执行机构安装例图>



<单作用角行程执行机构安装例图>

产品维护

产品维护时所需的部件清单如下。需要更换部件时请参考下表清单和本说明书第2页的部件名称和组装顺序图。操作时为了防止破坏产品和受到人身伤害，请遵守现场安全事项和本说明书的安全注意事项。

更换部件清单

部件名称	MC-40S	MC-40D
上方膜片组合件	1 (组)	1 (组)
下方膜片	1 (个)	1 (个)
底盘	1 (个)	1 (个)
O型圈	7 (个)	9 (个)

更换部件时要全部进行更换，如果只更换某个部件，就不能保证更换后的正常产品寿命。

故障排除

▶ 信号压力低于设定压力，但气锁阀不切断气路时

确认设定压力是否正确。如果设定压力过大，请减小设定压力。
出厂时设定的信号压力是3 kgf/cm²。

▶ 信号压力大于设定压力，但气锁阀仍然切断气路时

确认设定压力是否正确。如果过小，请过小请提高设定压力。
出厂时设定的信号压力是3 kgf/cm²。

▶ 弹簧盒上的排气孔不断排气时

上方膜片受损或堵住上方膜片的钢球上沾上异物。如果上方膜片破损，请分解产品后更换上方膜片。如果钢球上粘有异物，分解弹簧壳体，擦干净钢球后重新组装。

▶ 气锁阀本体上的排气孔不断排气时

下方膜片破损或底轴和本体之间的O型圈破损。下方膜片破损时，请分解产品更换膜片，如果O型圈破损，请和我公司联系。

产品保证

- 为了操作人员或本产品和系统的安全，安装和使用本产品前务必要遵守安全注意事项。如果未遵守本说明书的安全注意事项而引起的问题，我公司不能保证其安全。
- 因用户任意进行改造或维修本产品而发生的人身伤害或物质损失，我公司不给予赔偿。需要维修或改造本产品时，请事先和我公司联系。
- 质保期限以和客户签订的合同上规定的质保期为准，原则上质保期内将免费维修。如果合同上未注明质保期限，则按我公司出厂后一年内进行免费维修。
- 产品保修期内，因以下原因发生的问题我公司将收费维修。
 - 当用户任意分解产品或没有正确进行维护而产生的问题。
 - 没有正确运输，保管而产生的问题。
 - 超过产品额定参数范围使用而产生的问题。
 - 没有正确安装而产生的问题。
 - 因火灾，地震，暴风，洪水，雷电和其它自然灾害或暴动，战争，放射能等天灾人祸而产生的问题。
- 其它关于产品的疑问和确认事项请和我公司代理商或我公司联系。