

概述

本册为MC50系列本安型电磁阀的安装和维护指导说明书，用户使用和维
产品时必须遵守相关安全规定。

产品描述

Mc50系列电磁阀是符合国家防爆标准：

GB/T3836.1-2021《爆炸性环境第1部分：设备通用要求》；

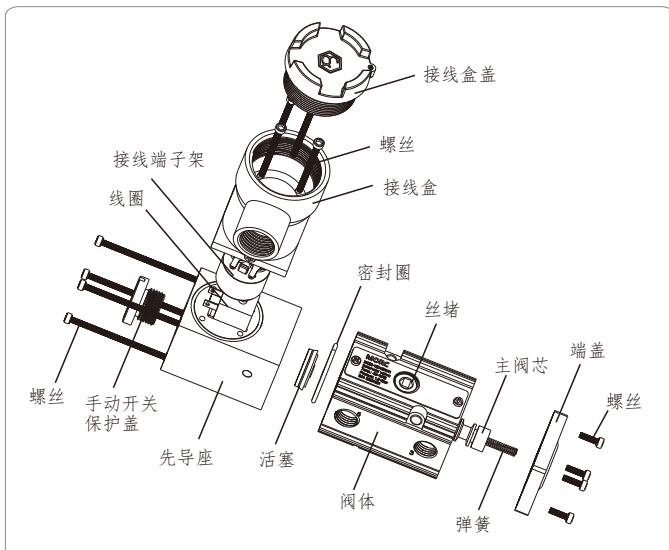
GB/T3836.4-2021《爆炸性环境4部分：由本质要求型“i”保护的设
本安型防爆标志：

Ex ia IIC T6 Ga。

产品使用时注意事项

1. 严禁在爆炸性环境开盖。
2. 产品设有接地端子，使用时必须可靠接地。
3. 产品外壳防护等级为IP66。
4. 产品电气参数：Ui=28V, Ii=37mA, Pi=260mW, Ci=0, Li=0。
5. 安装现场应不存在对铝合金有腐蚀作用的有害气体。
6. 产品在粉尘环境使用维护时，应定期采取清洁措施，以防止表
面积聚粉尘。
7. 用户不得自行随意更换该产品的电气零部件，应会同产品制造
商共同解决运行中出现的故障，以免影响防爆性能和损坏现象的
发生。
8. 应用于爆炸性气体环境时，电缆引入口必须配置防爆检验机构
依据GB/T 3836.1-2021、GB/T 3836.2-2021要求认可的Ex电缆
引入装置，防爆标志为Ex db IIB Gb；应用于可燃性粉尘环境时，
电缆引入口必须配置防爆检验机构依据GB/T 3836.1-2021和GB/
T 3836.31-2021要求认可的Ex电缆引入装置，防爆标志为Ex tb
IIIC Db。上述电缆引入装置的安装使用必须遵守其说明书，装配
后的电磁阀满足IP66外壳防护等级(依据GB/T 4208-2017标准)的
要求。
9. 产品的安装、使用和维护应同时遵守产品说明书、GB/T 3836.
13-2021“爆炸性环境 第13部分：设备的修理、检修、修复和改
造”、GB/T 3836.15-2017“爆炸性环境 第15部分：电气装置
的设计、选型和安装”、GB/T 3836.16-2017“爆炸性环境 第16部
分：电气装置的检查与维护”、GB/T 3836.18-2017“爆炸性环境
第18部分：本质安全电气系统”和 GB50257-2014“电气装置安
装工程爆炸和火灾危险环境电气装置施工及验收规范”的有关规
定。

结构



选型代码

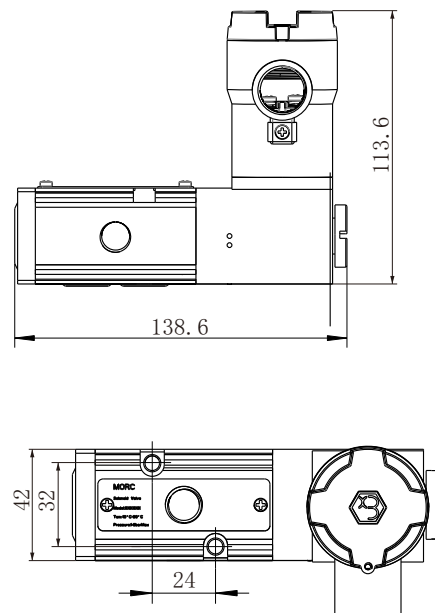
MC50- [1] [2] [3] [4] [5] [6] [7] [8] [9] [10]

1 控制方式	2 控制电压	3 线圈类型	4 外壳类型
1: 单线圈	2: 24VDC	A: 本安型	1: 铝合金
2: 双线圈			2: 不锈钢SS316L
5 阀体型式	6 安装方式	7 气源接口	8 气源接口标准
0: 通用型	0: 通用型	1: 1/4"	G: G
			N: NPT
			1: NPT1/2"
			2: G1/2"
			3: M20*1.5
10 环境温度			
S: -20~60℃			

基本参数

电压范围	24V DC, ±10%
消耗功率	24VDC: 1.0W
绝缘等级	F级
工作介质	经40μm过滤的干燥空气
气源压力	0.15~0.8MPa
气口规格	G1/4, NPT1/4
电缆接口	NPT1/2, M20*1.5, G1/2
环境温度	-20~60℃
防爆等级	ExiaIIC T6 Ga
防护等级	IP66
安装标准	32*24板接或管接方式
截面积/Cv值	25mm ² /1.4
壳体材质	铝合金或SS316L

外形尺寸

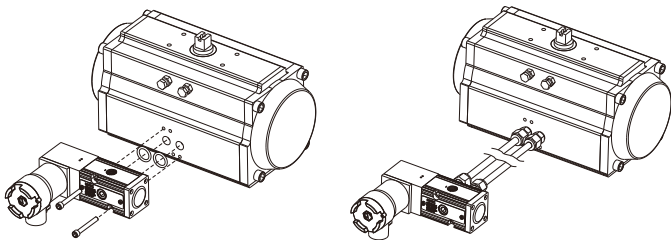


安装前注意事项

- (1) 必须佩戴保护装备，遵守安全规定。
- (2) 有爆炸性气体存在的区域使用时必须遵守防爆规定要求的安全事项。
- (3) 气源要使用干净的非腐蚀性气体，并且要经过过滤干燥。

连接

- 1、本产品按照NAMUR标准设计，不需要另外接管可直接安装在气缸上。
- 2、也可以通过导管连接使用。连接导管前为了防止异物进入产品内部，要吹干净导管内部。

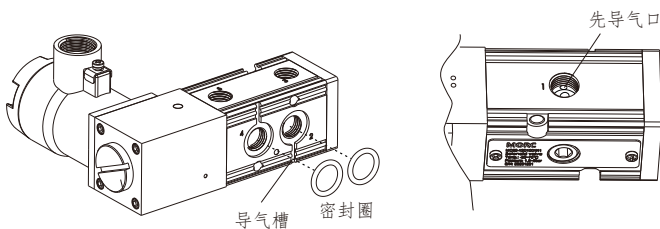


NAMUR安装(板接)

管接安装

安装时注意事项

- 1、电磁阀为先导式结构，气源压力必须满足0.15MPa以上压力才能正常驱动。
- 2、3、5号气孔为排气口，使用时建议安装消音器；也可安装节流阀用于调节排气量来控制开关速度。
- 3、电磁阀2口为常开口，4口为常闭口，当用作二位三通时，电磁阀为常闭时用丝堵堵住2口，常开时则堵住4口。**注意二位三通与气连接为板接时所堵气口不能放密封圈，否则会影响气缸排气。**
- 4、电磁阀设计有两个进气口(1口)，上气口底部有先导气口，当不用此口需堵住时不能装入O型圈密封，否则易堵住先导气导致不能正常驱动。

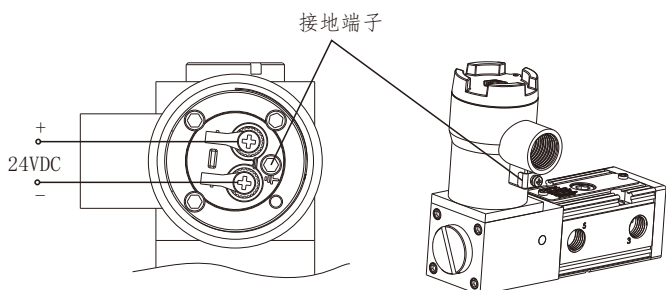


导气槽 密封圈

电气接线

特别注意：

- (1) 工作电压不要超过产品的额定电压。
- (2) 在防爆区域要遵守相应防爆区域规定。
- (3) 确认周围没有爆炸性气体存在。
- (4) 根据现场需求，产品要正确接地。
- (5) 接线端子没有正负之分，可任意连接。



接地端子

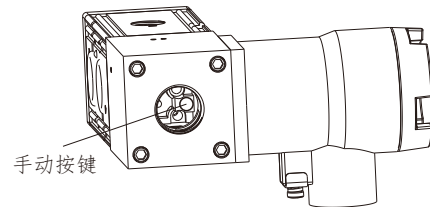
24VDC

手动开关

电磁阀设有手动开关，开关类型为按压开关，开关被按下时，阀动作，松开时自动复位。此开关需在断电时操作。

当开关被按下时，气源从4口输出，当开关复位时，通过2口输出。

注：需要操作手动开关时，请先打开保护盖。



产品维护

1. 安装调试完成后接线盒盖子必须拧紧，确保盖子密封圈紧贴接线盒，避免有水及粉尘进入。
2. 所用气源必须符合要求的，建议气源装有过滤减压阀，并定期检查气体质量。
3. 电缆入口必须有有效密封，并防止有水沿管线进入接线盒内，避免线圈烧坏。
4. 产品维修时可更换的部件：线圈组合件和阀体。如有需要可自行备一些配件。
5. 维护操作时为防止损坏产品或发生人身伤害，请遵守现场安全守则和本说明书的安全注意事项。

故障排除

1. 手动切换动作正常，但输入电压信号无动作
 - (1) 确认信号电压是否符合规定。
 - (2) 确认线路是否有对地短路。
 - (3) 确认两接线端子间的电阻值，如果电阻值为0或无穷大，那么可能是线圈已烧坏，请更换线圈。
 - (4) 确认电磁阀接线端子。
2. 手动切换不动作
 - (1) 请确认减压阀等供气装置是否正确供气。
 - (2) 确认空气过滤减压阀的压力是否0.15MPa以下。如果气源压力过小，活塞不能正常工作，无法推动主阀芯动作。
 - (3) 确认先导气孔是否堵塞。
 - (4) 确认排气口是否被堵住。
 - (5) 确认阀体内主阀芯是否被卡住。
3. 没有电压信号，但是出口4有气压输出。
 - (1) 确认先导阀芯是否被卡住。
 - (2) 更换线圈因确定是否损坏。